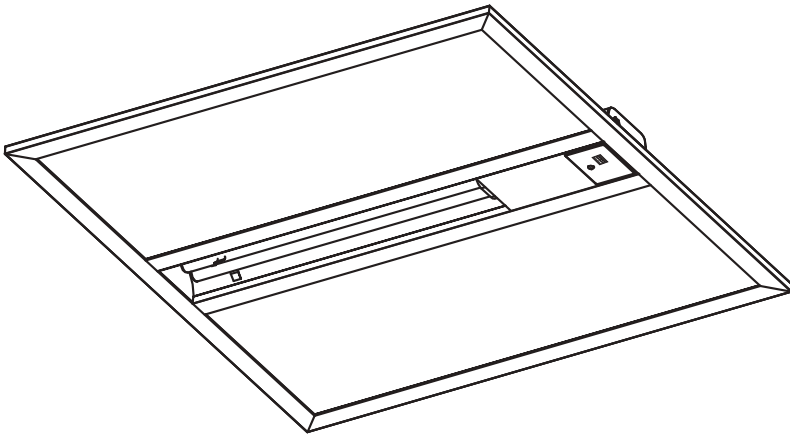


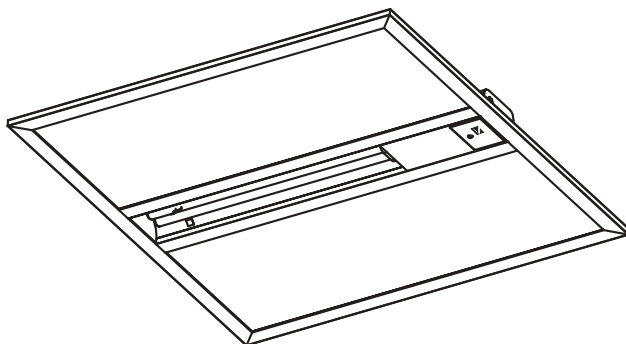
ASEPTICA[®] ultra

Instrukcja montażu
i użytkowania



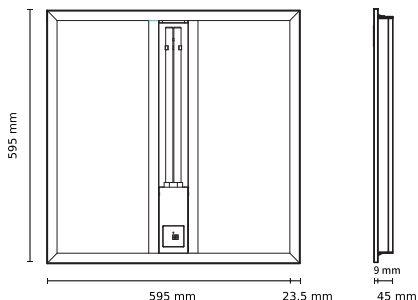
Niniejsza instrukcja zawiera ważne informacje dotyczące bezpieczeństwa.
Przeczytaj uważnie instrukcję przed użyciem.

SPECYFIKACJA



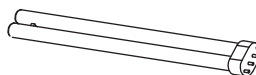
Panel LED:

Moc: 38W
Zasilanie: 220-240V 50/60Hz
Temp. barwowa: regulowana 2700-6000K
Ra > 80
PF > 0,9
IP 20
Kąt rozsyłu :120°
Strumień świetlny : regulowany (10-100%) 3200lm
Materiał: aluminium
ta : -10°C ~ +35°C
Wymiary : 595 × 595 × 45 mm



Lampa UV-C:

Moc: 36W
Zasilanie: 220-240V 50/60Hz
Długość fali: 253,7 nm
Intensywność promieniowania (1m): $\geq 120\mu\text{w}/\text{cm}^2$
PF > 0,9
IP 20
Obudowa: rurka ze szkła kwarcowego
ta : -10°C ~ +35°C
Wymiary: 42 × 22 × 386 mm



typ 2G11 4pin H
36W 386 mm

INSTRUKCJE BEZPIECZEŃSTWA



Promieniowanie UV-C wytwarzane podczas pracy lampy UV-C w tym produkcie jest szkodliwe dla zdrowia i w przypadku bezpośredniego działania może powodować poważne uszkodzenia oczu i skóry! Zabronione jest przebywanie ludzi i zwierząt w pomieszczeniu podczas pracy lampy UV-C urządzenia.



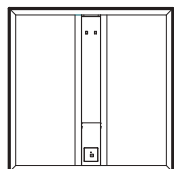
Aby ustrzec się przed negatywnymi skutkami, należy przestrzegać podstawowych środków ostrożności, podczas obsługi urządzenia nosić odzież ochronną, w tym okulary, rękawice i osłony twarzy. Przeczytaj i przestrzegaj wszystkich instrukcji, ostrzeżeń i uwag dotyczących bezpieczeństwa. Nie wystawiaj oczu i skóry na bezpośrednie lub odbite promienie UVC, ponieważ są one szkodliwe.

ŚRODKI OSTROŻNOŚCI

- Ten produkt powinien być instalowany z zachowaniem wszelkich zasad bezpieczeństwa przez wykwalifikowane osoby posiadające odpowiednie uprawnienia oraz we właściwy sposób, aby uniknąć uszkodzenia źródła światła lub innych komponentów. Sposób instalacji przedstawiono w niniejszej instrukcji.
- Produkt może być używany tylko w pomieszczeniach. Montaż, demontaż tego produktu lub wymiana części musi być wykonywana przez profesjonalistów. Przed rozpoczęciem wymienionych czynności należy odciąć zasilanie. Praca pod napięciem jest surowo zabroniona.
- W tym produkcie należy używać tylko lampy UV typu 2G11 H 36 W 386 mm. Surowo zabrania się wymiany na inne typy źródła światła do sterylizacji.
- Źródło światła UV-C w tym produkcie zawiera rtęć, dlatego przy jej wymianie lub usuwaniu należy przestrzegać odpowiednich przepisów regulujących zasady postępowania i gospodarowania odpadami.
- Promieniowanie UV-C może wpływać na starzenie się i zmiany właściwości niektórych materiałów, dlatego należy uważać, aby podczas użytkowania produktu nie ekspozować w pomieszczeniu cennych przedmiotów na promieniowanie UV-C aby uniknąć ich niszczenia, przebarwienia lub blaknięcia spowodowanych długotrwałym napromieniowaniem.
- Urządzenie jest wyposażone w mikrofalowy czujnik ruchu. Jeśli podczas pracy lampy UV-C w zasięgu detekcji czujnika znajdzie się poruszająca się osoba lub zwierzę lampa UV-C zostanie wyłączona. Ta funkcja służy wyłączeniu, aby zapobiec narażeniu osób lub zwierząt przy ich przypadkowym wtargnięciu do pomieszczenia i nie może zastąpić funkcji wyłączania.
- Mikrofalowy czujnik ruchu w urządzeniu może wykrywać poruszające się osoby lub zwierzęta. Przed włączeniem lampy UV-C należy sprawdzić czy w obszarze roboczym urządzenia nie ma ludzi ani zwierząt.
- Ponieważ urządzenie jest wyposażone w mikrofalowy czujnik ruchu, dlatego, aby działać prawidłowo, musi być zainstalowane na wysokości w określonym zakresie i użytkowane w określonym zakresie temperatur otoczenia. Po zakończeniu sterylizacji pomieszczenia należy je przewietrzyć przez co najmniej 15 minut przed udostępnieniem dla ludzi lub zwierząt.
- Proces sterylizacji pomieszczenia powinien być zarządzany i nadzorowany przez wyznaczoną osobę, która jest w stanie podjąć skuteczne środki, aby zapobiec przypadkowemu wejściu ludzi lub zwierząt podczas sterylizacji. Dostawca urządzenia nie ponosi odpowiedzialności za konsekwencje lub nieprawidłowości spowodowane niewłaściwym działaniem użytkownika, niezgodnym z niniejszą instrukcją.



Zawartość zestawu



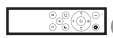
D1

D2

A



U



E

x1



V

x1



Opcjonalna płyta do montażu powierzchniowego wraz z akcesoriami montażowymi do nabycia osobno.



B

x4



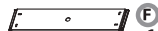
C

x4



H

x2



F

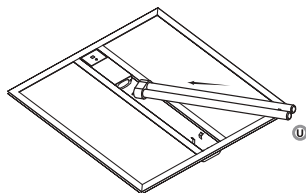
x1



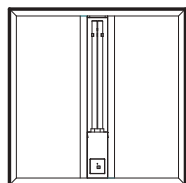
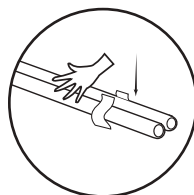
G

x2

Zainstaluj lampę UV-C w obudowie panelu LED

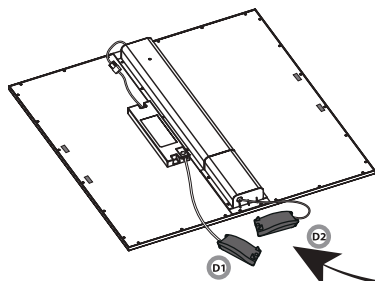


U



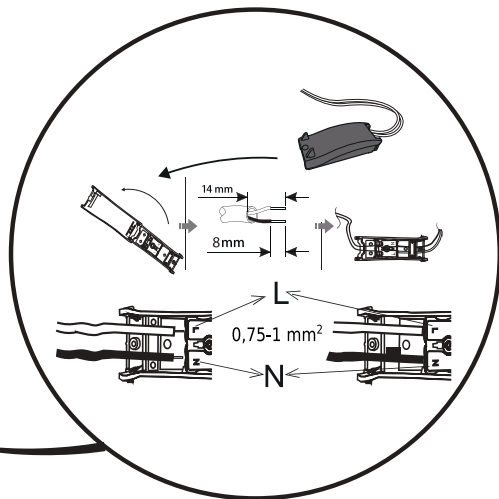
A

Wyłącz napięcie zasilające.



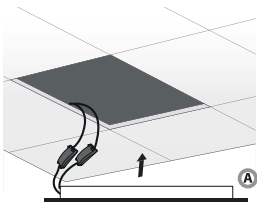
D1

D2

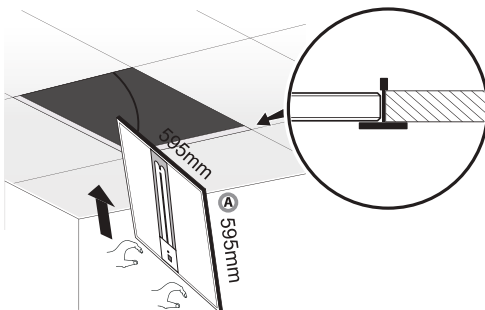


Montaż wpuszczany w podwieszanym suficie systemowym

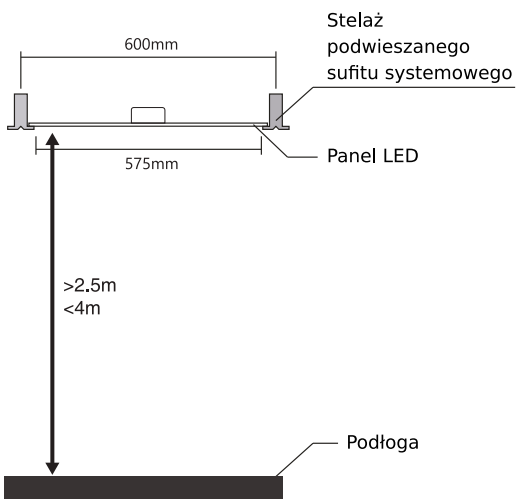
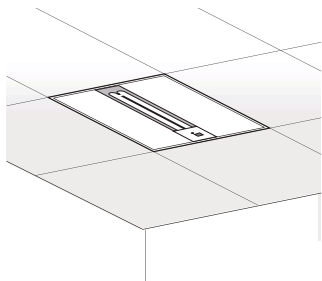
1.



2.

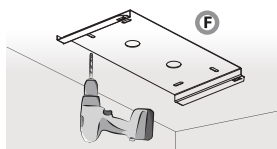


3.

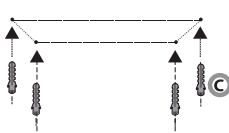


Montaż nawierzchniowy

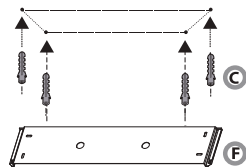
1.



2.

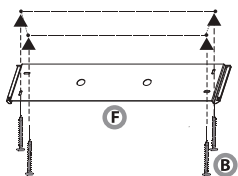


3.

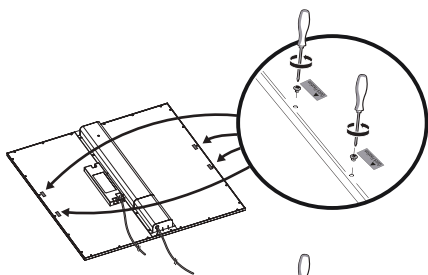


Montaż nawierzchniowy

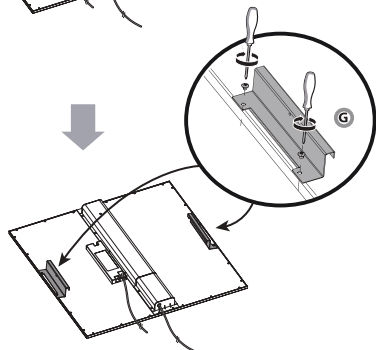
4.



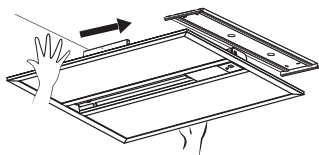
5.



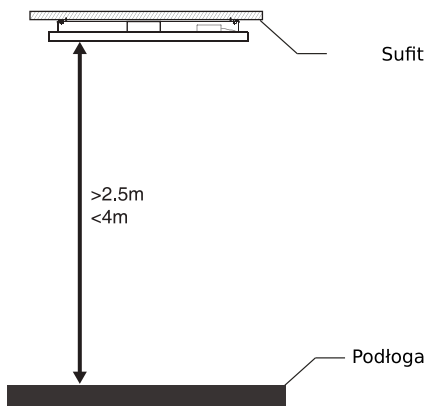
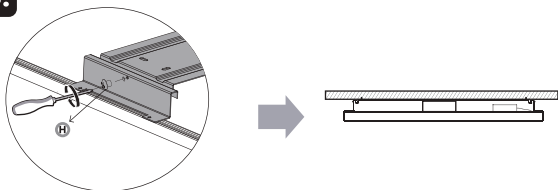
6.

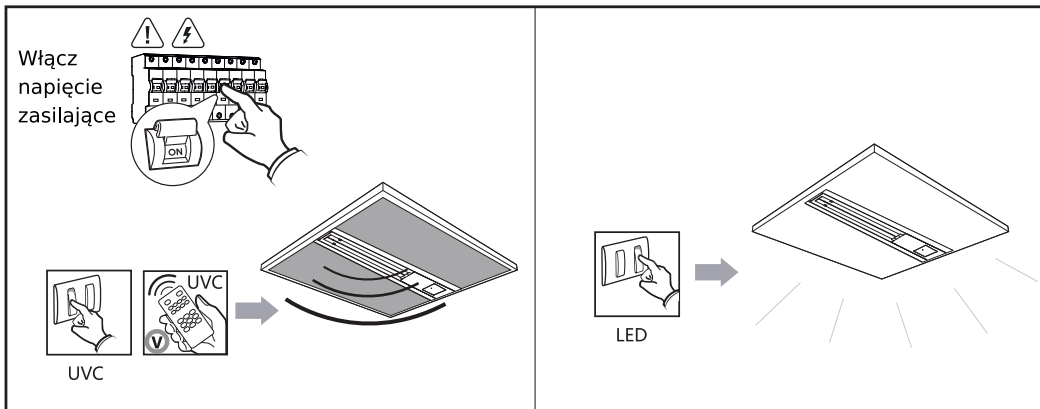


7.

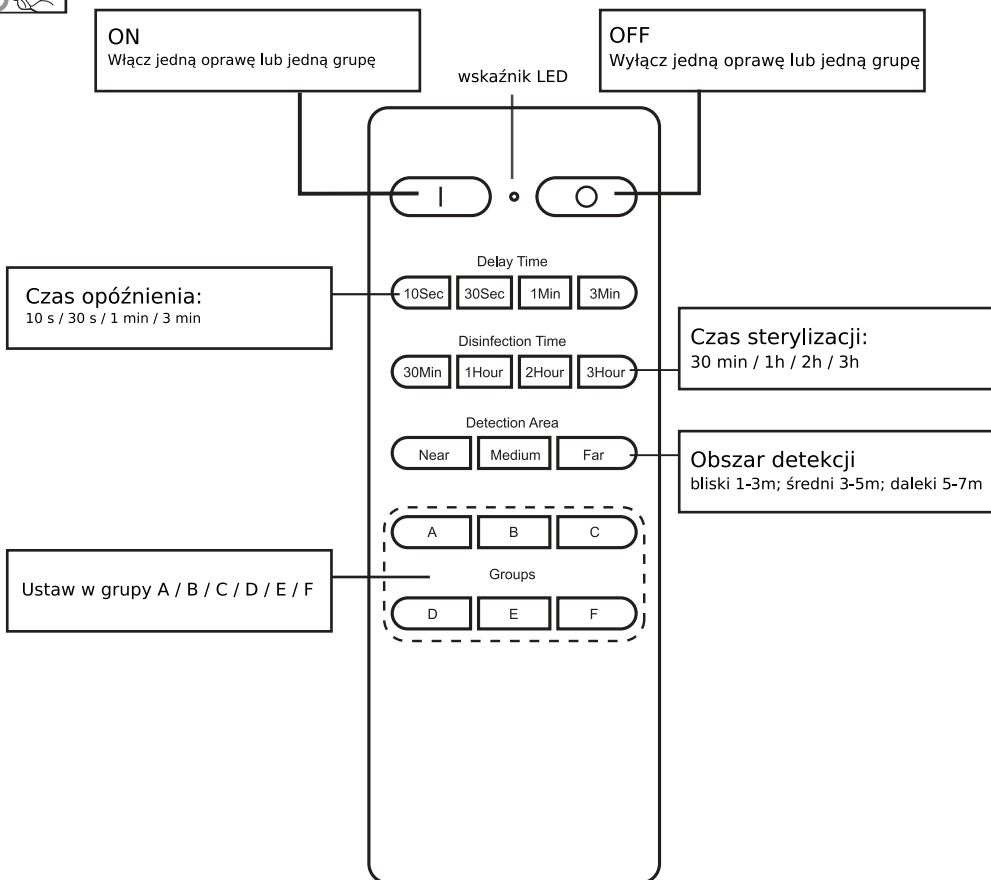


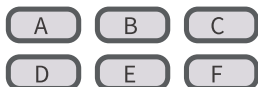
8.





Pilot lampy UVC :





Sposób grupowania UVC :

1. UVC OFF

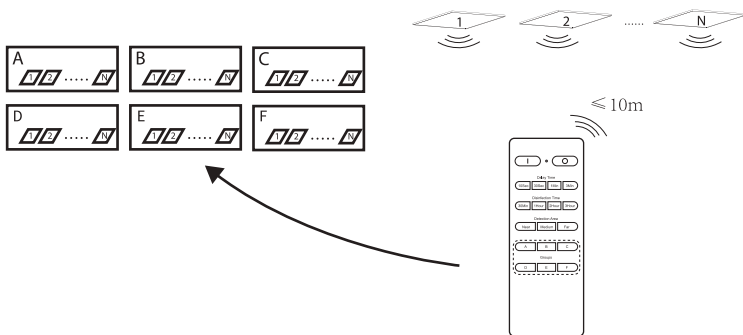
2. + + + UVC ON

3.

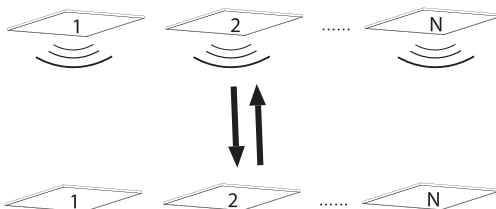
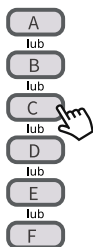
1. Wyłącz światło przełącznikiem.

2. Naciśnij przez chwilę klawisz „A”, „B”, „C”, „D”, „E” lub „F”, który chcesz zgrupować, a zobaczysz migający wskaźnik na pilocie. Przytrzymaj klawisz „A”, „B”, „C”, „D”, „E” lub „F” i jednocześnie włącz światło.

3. Po wykonaniu kroku 2 zobaczysz migający wskaźnik. Przytrzymaj przycisk „A”, „B”, „C”, „D”, „E” lub „F”, aż wskaźnik przestanie migać. Grupa została utworzona. Jeśli grupowanie nie powiedzie się, spróbuj ponownie wykonać kroki 1-3.



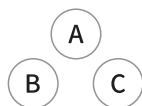
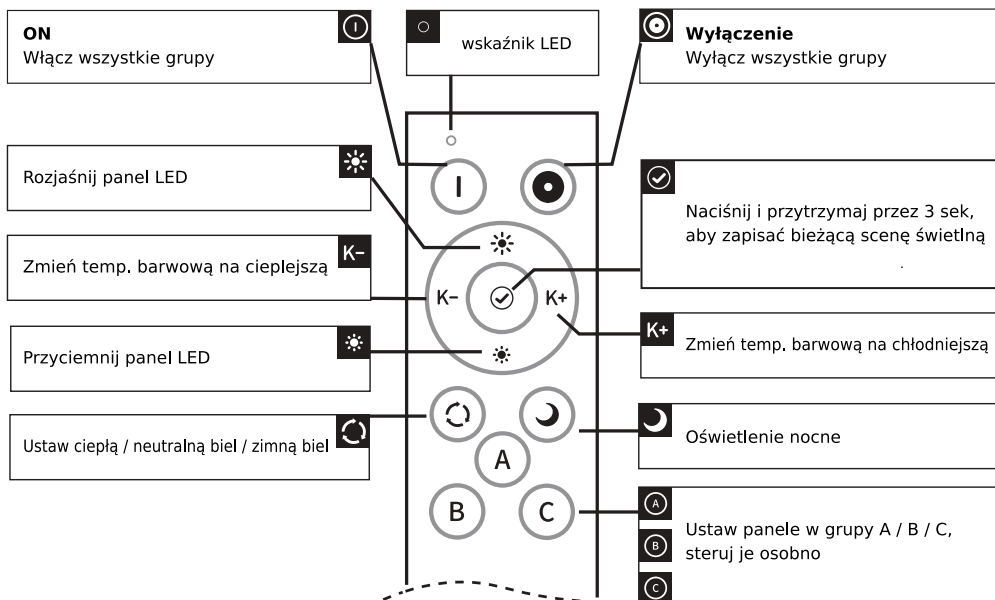
Przycisk „A”, „B”, „C”, „D”, „E” lub „F” służy do łączenia się z określonymi lampami kontrolowanymi przez użytkownika.



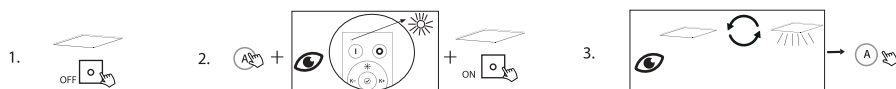
Jeśli chcesz włączyć / wyłączyć określoną grupę, gdy w tej samej przestrzeni znajduje się więcej niż jedna lampa, możesz nacisnąć odpowiedni klawisz „A”, „B”, „C”, „D”, „E” lub „F”. Jeśli chcesz jednocześnie włączyć / wyłączyć różne grupy, użyj klawisza „” / „”



Pilot panelu LED :



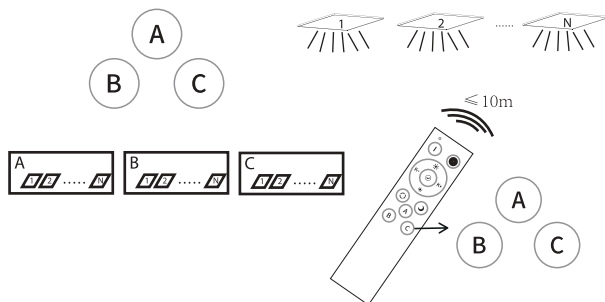
Sposób grupowania paneli LED



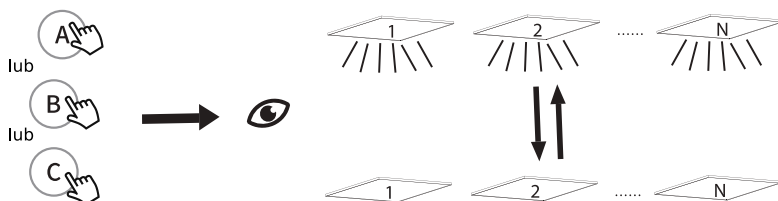
1. Wyłącz światło przełącznikiem.

2. Naciśnij przez chwilę klawisz „A”, „B” lub „C”, który chcesz zgrupować, a zobaczysz migający wskaźnik na pilocie. Przytrzymaj klawisz „A”, „B” lub „C” i jednocześnie włącz światło przełącznikiem.

3. Po wykonaniu kroku 2 zobaczysz, że lampka miga, przytrzymaj przycisk „A”, „B” lub „C”, aż lampka przestanie migać. Grupa została utworzona. Jeśli grupowanie nie powiedzie się, spróbuj ponownie wykonać kroki 1-3.

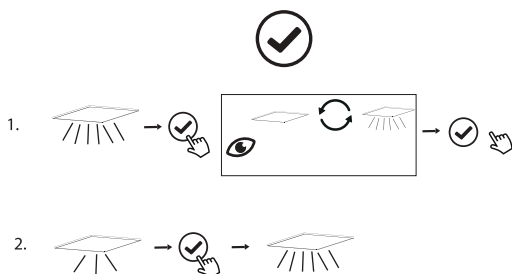


Przycisk „A”, „B” lub „C” służy do łączenia się z określonymi lampami kontrolowanymi przez użytkownika.



Jeśli chcesz włączyć / wyłączyć określoną grupę, gdy w tej samej przestrzeni znajduje się więcej niż jedna lampa, możesz nacisnąć odpowiedni klawisz „A” / „B” lub „C”.

Jeśli chcesz włączyć / wyłączyć różne grupy w tym samym czasie, użyj klawisza " I " / " ● "



1. Dostosuj jasność i temperaturę potrzebnego światła, a następnie naciśnij przez chwilę „☑”, zobaczysz, że światło miga, a następnie zwolnij przycisk „☑”, ustawienie jest zakończone.

2. Możesz nacisnąć „☑”, aby wybrać zaprogramowaną jasność i temperaturę barwową, gdy bieżące światło ma inną jasność i temperaturę barwową.